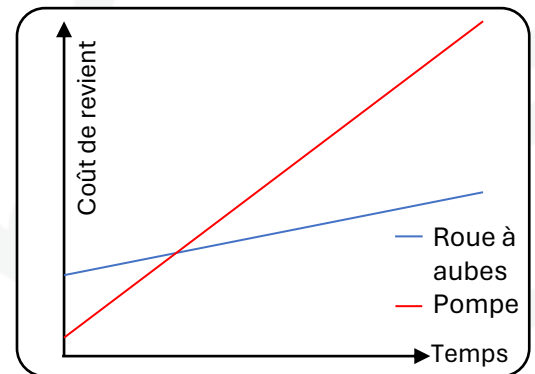
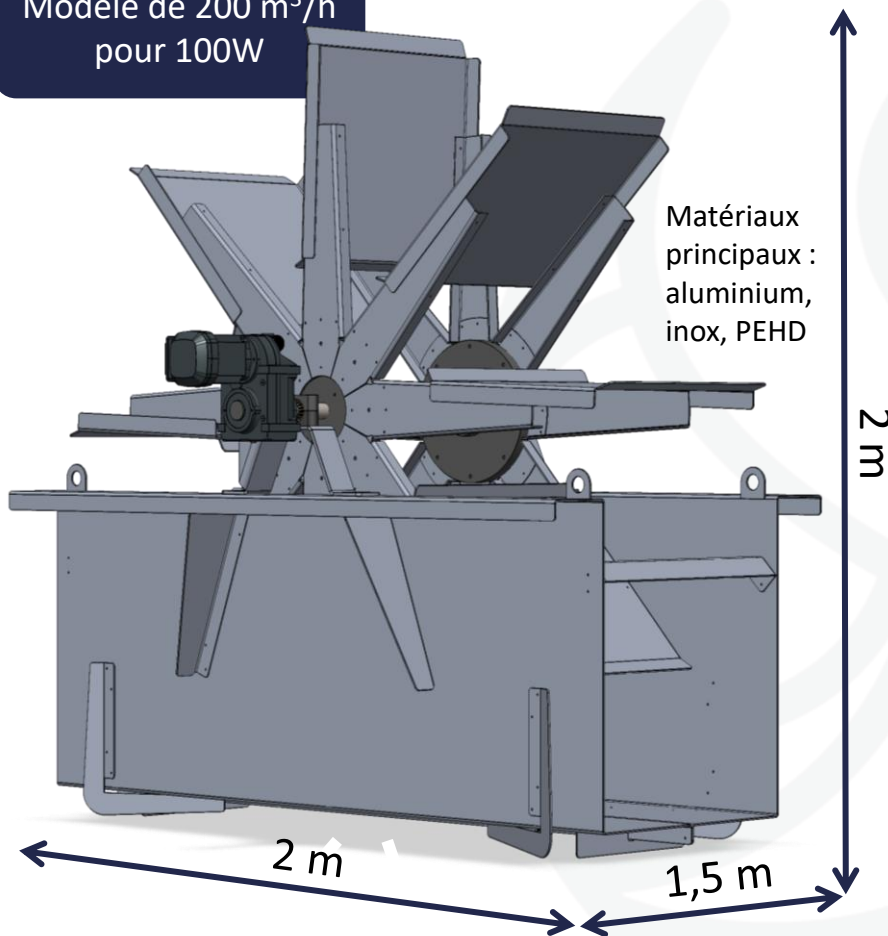


La Roue à Aubes pour des débits importants à très faible consommation.

Les avantages :

- Permet une **circulation d'eau** qui homogénéise et stabilise le milieu.
- Très faible consommation énergétique : **0,5 Wh/m³** d'eau.
- **Robuste**, elle demande très peu d'entretien, même en milieux salins.
- S'adapte aux marais comme aux surfaces bétonnées.

Modèle de 200 m³/h
pour 100W



Débits disponibles	Puissances
200 m ³ /h	100 W
500 m ³ /h	250 W
1 000 m ³ /h	500 W
1 500 m ³ /h	750 W

